

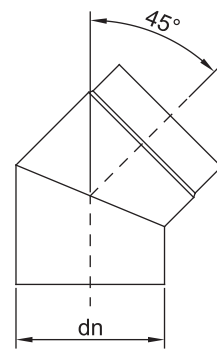
System MK NERO

System przeznaczony do odprowadzania spalin z kominków i urządzeń na paliwa stałe. Wykonany z czarnej stali o grubości 2 mm, malowanej farbą żaroodporną Senotherm.

Kolana

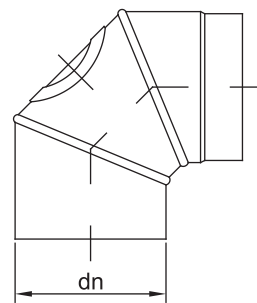
Kolano 45° CS SKS 45

indeks*	nazwa/średnica	120	130	150	160	180	200	PLN
6SKS45XX	CS Kolano SKS 45	-	-	49	50	50	50	
pakowanie elementów		120	130	150	160	180	200	
ilość sztuk na palecie		-	-	112 szt.	96 szt.	72 szt.	54 szt.	



Kolano skrętne 0-90° z rewizją CS ŁKR 90

indeks*	nazwa/średnica	120	130	150	160	180	200	PLN
6LKR90	CS Kolano skrętne z rewizją ŁKR 90	60	61	62	64	66	70	
pakowanie elementów		120	130	150	160	180	200	
ilość sztuk na palecie		97 szt.	97 szt.	85 szt.	70 szt.	54 szt.	48 szt.	



Rury proste

Rura CS RP L 250

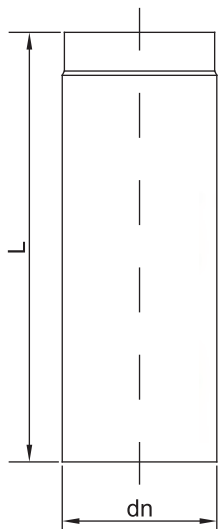
indeks*	nazwa/średnica	120	130	150	160	180	200	PLN
6RP250XX	CS Rura RP L 250	28	30	31	32	34	37	
pakowanie elementów		120	130	150	160	180	200	
ilość sztuk na palecie		288 szt.	288 szt.	231 (210) szt.	180 szt.	162 szt.	120 szt.	

Rura CS RP L 500

indeks*	nazwa/średnica	120	130	150	160	180	200	PLN
6RP500XX	CS Rura RP L 500	38	42	43	46	47	50	
pakowanie elementów		120	130	150	160	180	200	
ilość sztuk na palecie		144 szt.	144 szt.	99 (105) szt.	80 szt.	72 szt.	56 szt.	

Rura CS RP L 1000

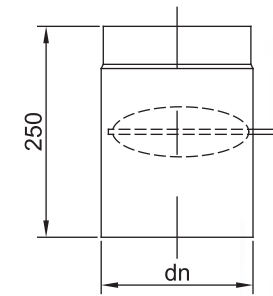
indeks*	nazwa/średnica	120	130	150	160	180	200	PLN
6RP1000XX	CS Rura RP L 1000	58	59	63	66	74	75	
pakowanie elementów		120	130	150	160	180	200	
ilość sztuk na palecie		65 szt.	65 szt.	55 szt.	40 szt.	40 szt.	27 szt.	



Rury pozostałe

Rura z szybrem CS RPS L 250

indeks*	nazwa/średnica	120	130	150	160	180	200	PLN
6RPS250XX	CS Rura z szybrem L 250	49	53	54	58	60	63	
pakowanie elementów		120	130	150	160	180	200	
ilość sztuk na palecie		288 szt.	231 szt.	231 szt.	180 szt.	162 szt.	120 szt.	

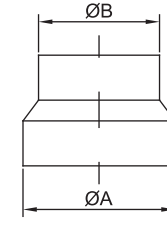


Redukcje

Redukcja CS RD

indeks*	nazwa/średnica	150	160	180	200	PLN
6RDXXXX	CS Redukcja RD	36	38	42	43	
pakowanie elementów		150	160	180	200	
ilość sztuk na palecie		280 szt.	240 szt.	240 szt.	165 szt.	

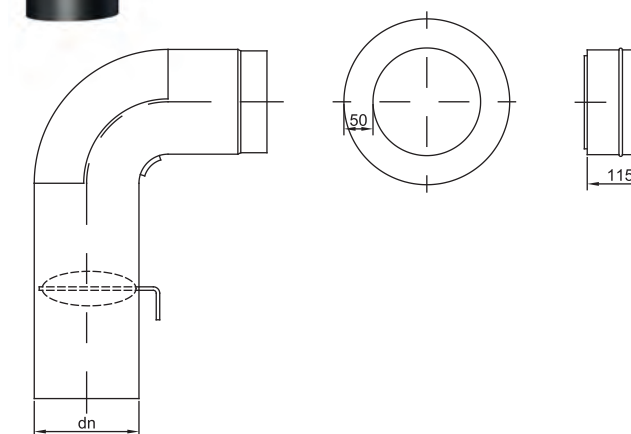
DN A	150	160	180	200
DN B				
120	X			
130	X			
150		X		X
160			X	
180				X



Zestawy przyłączeniowe

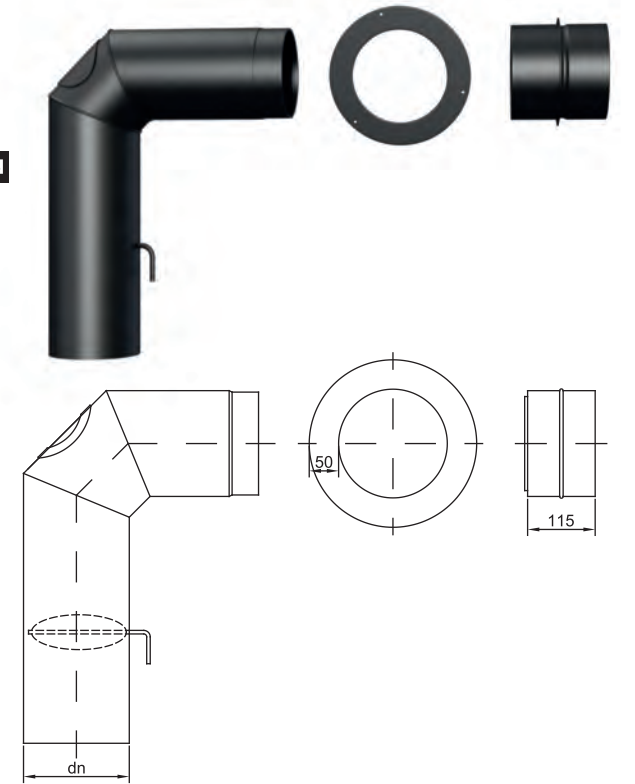
CS Set Full Form

indeks*	nazwa/średnica	120	130	150	160	180	200	PLN
6SETXXXF	CS Set Full Form	-	240	243 ¹⁾	-	-	-	
pakowanie elementów		130	180					
ilość sztuk na palecie		26 - 36 szt.	24 - 33 szt.					



CS Set Standard

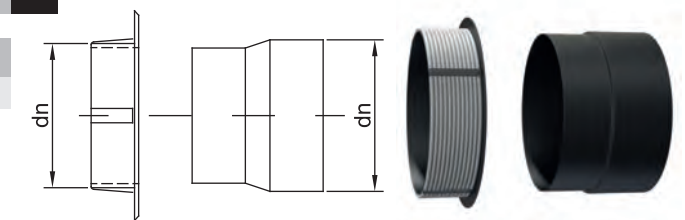
indeks*	nazwa/średnica	120	130	150	160	180	200	PLN
6SETXXXS	CS Set Standard	-	189	192 ¹⁾	-	194	-	
pakowanie elementów		130	150					
ilość sztuk na palecie		26 - 38 szt.	24 - 42 szt.					



Pozostałe

CS Zestaw podłączeniowy do kominów z kształtek ceramicznych WKC

indeks*	nazwa/średnica	120	130	150	160	180	200	PLN
6WKCCXX-XXCZZ	CS Zestaw podłączeniowy do kominów z kształtek ceramicznych WKC	-	-	-	85	92	98	
pakowanie elementów		160	180	200				
ilość sztuk na palecie		240 szt.	240 szt.	165 szt.				



Akcesoria

Rozeta SC IP 30 mm

indeks*	nazwa/średnica	120	130	150	160	180	200	PLN
6IPXX	CS Rozeta IP 30 mm	9	11	15	16	16	17	



Rozeta SC IP 50 mm

indeks*	nazwa/średnica	120	130	150	160	180	200	PLN
6IPXXS	CS Rozeta IP 50 mm	-	-	17	-	-	-	



1) występuje również w wersji szarej
ceny w PLN bez podatku VAT
* Indeks elementu tworzymy wstawiając w miejsce XX średnicę elementu, np. kolano CS SKS 45 średnica 150 – indeks: 6SKS45150

1) występuje również w wersji szarej
ceny w PLN bez podatku VAT
* Indeks elementu tworzymy wstawiając w miejsce XX średnicę elementu, np. kolano CS SKS 45 średnica 150 – indeks: 6SKS45150

1) występuje również w wersji szarej
ceny w PLN bez podatku VAT
* Indeks elementu tworzymy wstawiając w miejsce XX średnicę elementu, np. kolano CS SKS 45 średnica 150 – indeks: 6SKS45150